



# EDILKAMIN INTERNATIONAL

## Fireplaces & Stoves

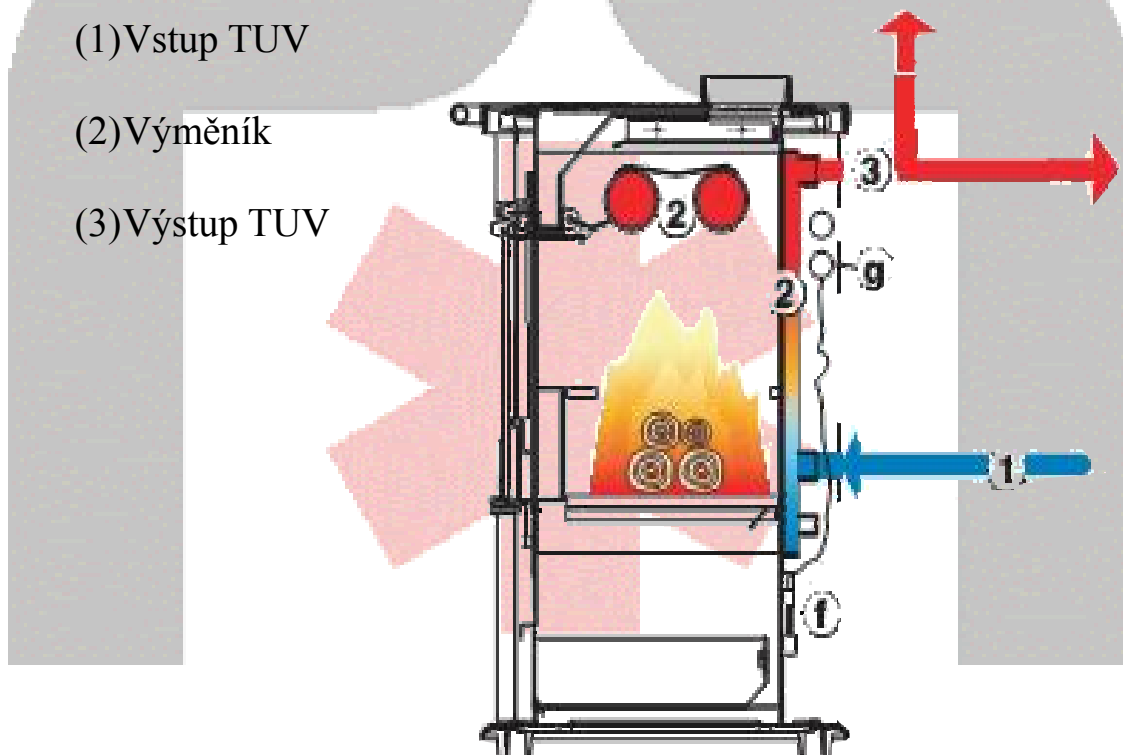
Katalogový list výrobku

Krbová kamna na dřevo a dřevěné brikety

### COMFORT

Princip činnosti teplovodních kamen Comfort je založena na spalování dřeva a dřevních briket, čímž je vyráběna energie ohřívající teplotnosné médium ve výměníku – topná voda TUV. Teplovodní výměník je součástí zadní stěny a deflektoru topeniště. Takto velká plocha výměníku zaručuje vysoký výkon a účinnost kamen. Studená TUV vstupuje ve spodní části výměníku, proudí skrz celý výměník, kde se ohřívá, a vystupuje v horní části výměníku. Odtud je odváděna do páteřního rozvodu etážového topení a dále rozváděna do jednotlivých radiátorů vytápěného objektu objehovým čerpadlem, které není součástí kamen. Spaliny z hoření jsou odváděny vrchním vývodem kouřovodu o průměru 150mm. Regulace přívodu primárního vzduchu je manuální.

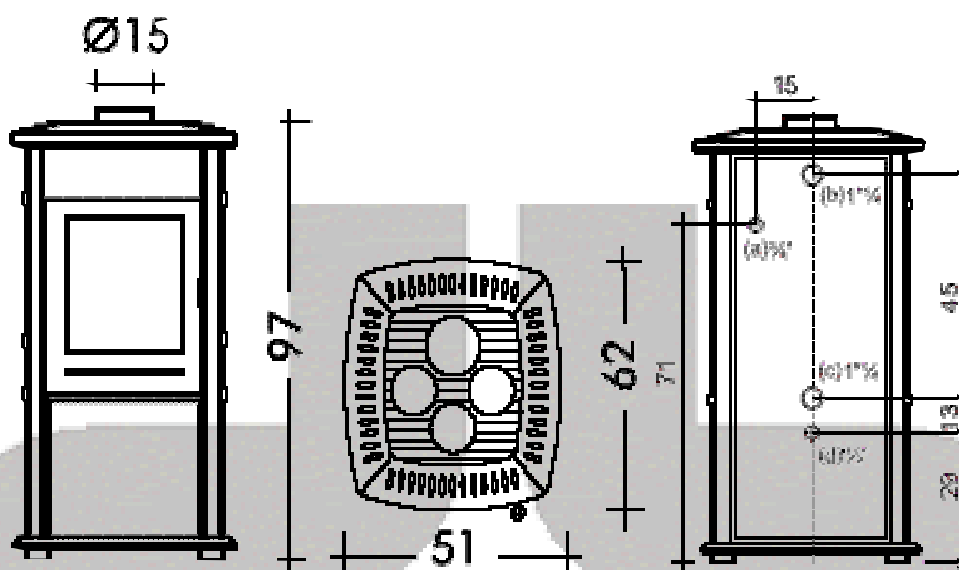
- (1) Vstup TUV
- (2) Výměník
- (3) Výstup TUV



Comfort bordo



Comfort šedý



Maximální výkon	kw	18
Výkon do vzduchu max.	kw	6
Výkon do vody min/max	kw	12
Vytápěný prostor max.	m <sup>3</sup>	460
Spotřeba paliva	kg/h	4,5
Přívod venkovního vzduchu min.	cm <sup>2</sup>	200
Obsah výměníku	l	21
Účinnost	%	75
Minimální tah komína	Pa	15
Maximální tlak výměníku	bar	1,5
Průměr kouřovodu	mm	150
Hmotnost ocel/keramika	kg	155
Rozměry V-Š-H	mm	970 – 510 - 620