



EDILKAMIN INTERNATIONAL

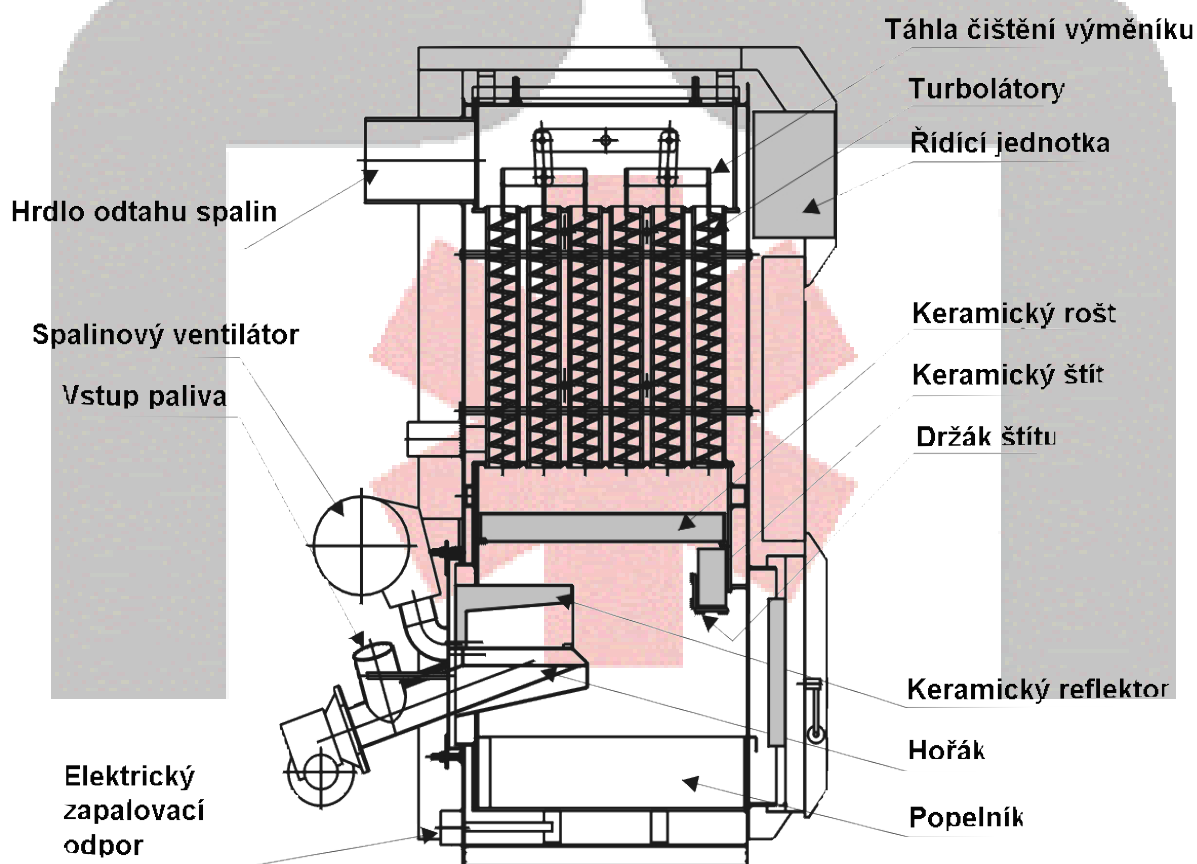
Fireplaces & Stoves

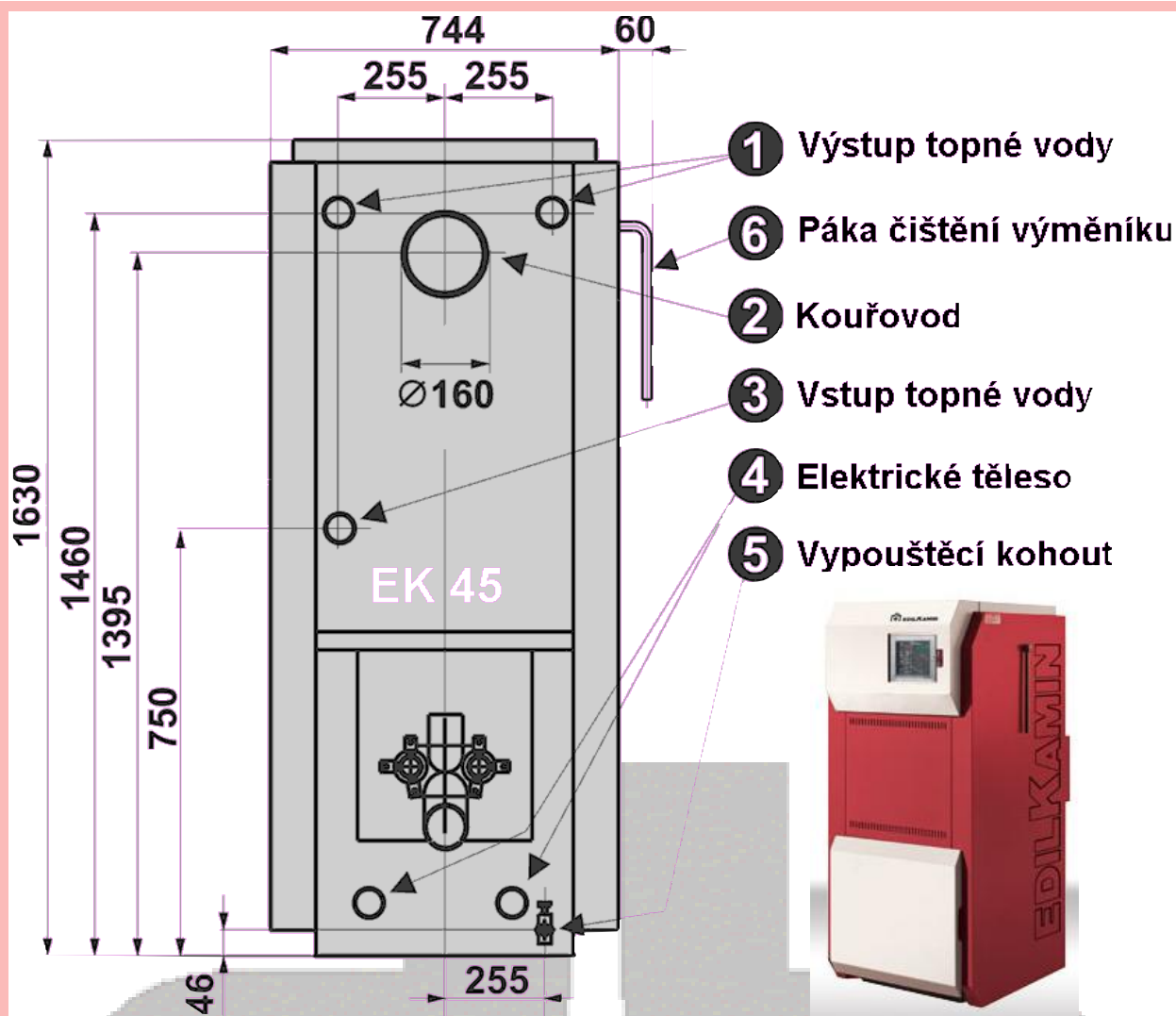
Katalogový list výrobku

Automatický teplovodní kotel na pelety

EK 45

Princip činnosti teplovodního kotle EK 45 je založena na spalování pelet, které probíhá plně automaticky včetně zapálení a uhasnutí, čímž ohřívá vodu do radiátoru, která je rozváděna do vytápěného objektu objehovým čerpadlem jež není součástí kotle. Spaliny z hoření jsou odváděny spalínovým ventilátorem z kotle a jsou řízeny, stejně jako množství dodávaného paliva prostřednictvím elektronické regulace, která dohlíží na celý provoz kotle s cílem zajistit vysokou tepelnou účinnost spalování. Ke kotli je nutno dokoupit externí zásobník pelet s obsahem 100, 400 a 700 litrů.





Jmenovitý výkon	kw	45
Regulovarelný výkon min/max	kw	13,5 - 45
Spotřeba el. energie	w	121
Kapacita zásobníku	l	100, 400, 700
Spotřeba paliva min/max	kg/h	3,7 – 12,5
Autonomie min/max (zásobník 700l)	h	38 - 127
Obsah výměníku	l	105
Účinnost	%	91
Minimální tah komína	Pa	15
Maximální tlak výměníku	bar	2,5
Průměr kouřovodu	mm	160
Teplota spalin	°C	139 - 183
Hmotnost	kg	562
Rozměry V-Š-H	cm	163-75-129