



EDILKAMIN INTERNATIONAL

Fireplaces & Stoves

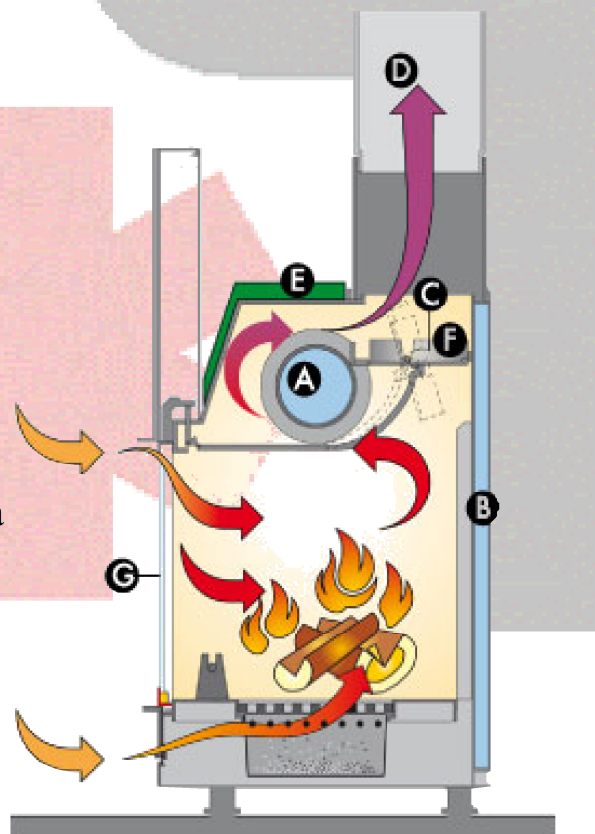
Katalogový list výrobku

Krbová vložka na dřevo a dřevěné brikety

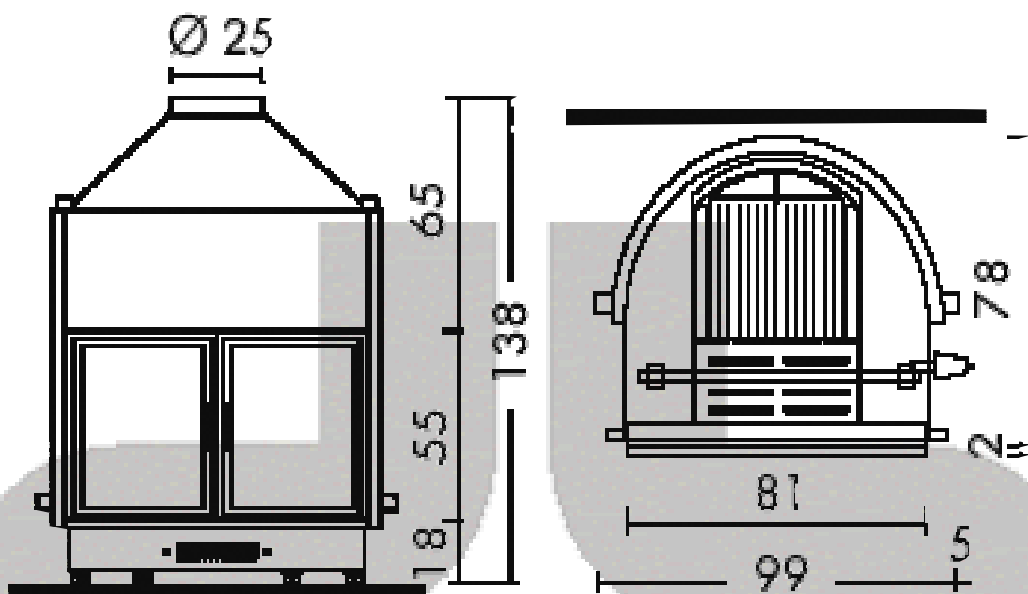
IDRO 100

Princip činnosti teplovodn krbové vložky Idro 100 je založena na spalování dřeva a dřevních briket, čímž je vyráběna energie ohřívající teplotnosné médium ve výměníku – topná voda TUV. Teplovodní výměník je součástí všech stěn a deflektoru topeniště. Takto velká plocha výměníku zaručuje vysoký výkon a účinnost vložky. Studená TUV vstupuje ve spodní části výměníku, proudí skrz celý výměník, kde se ohřívá, a vystupuje v horní části výměníku. Odtud je odváděna do páteřního rozvodu etážového topení a dále rozváděna do jednotlivých radiátorů vytápěného objektu objehovým čerpadlem, které není součástí vložky. Spaliny z hoření jsou odváděny vrchním vývodem kouřovodu o průměru 160mm. Regulace přívodu primárního vzduchu je manuální. Vložka má přívod externího vzduchu.

- A Výměník v deflektoru
- B Výměník v plášti
- C Spalinová klapka – otevřená
- D Spaliny
- E Tepelná izolace (dodatečná)
- F Spalinová kalapka – uzavřená
- G Keramické sklo



Idro 100



Maximální výkon	kw	33,5
Výkon do vzduchu max.	kw	14,7
Výkon do vody min/max	kw	18,8
Vytápěný prostor max.	m ³	660
Spotřeba paliva	kg/h	8
Prívod venkovního vzduchu min.	cm ²	300
Obsah výměníku	l	90
Účinnost	%	80
Minimální tah komína	Pa	15
Maximální tlak výměníku	bar	1,5
Průměr kouřovodu	mm	250
Hmotnost	kg	240
Rozměry (piano) V-Š-H	mm	1380 – 990 - 800