



# EDILKAMIN INTERNATIONAL

## Fireplaces & Stoves

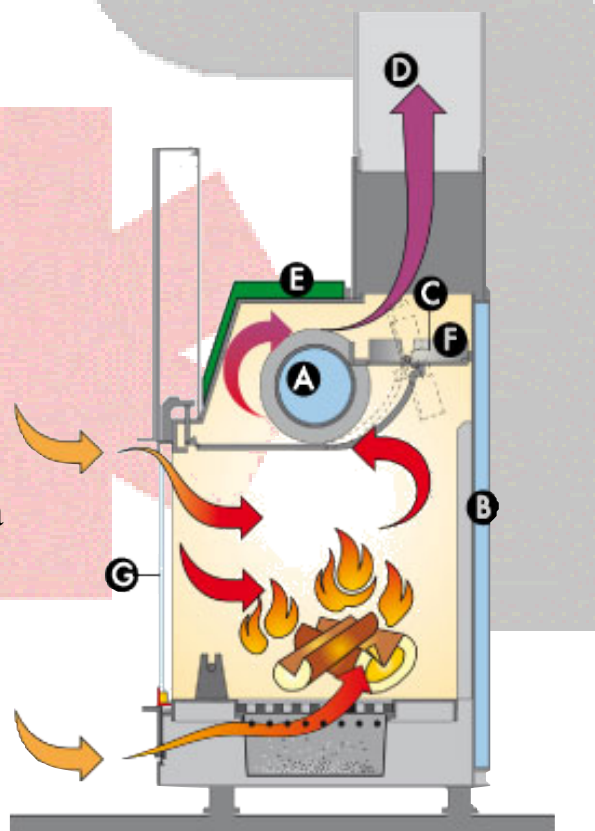
Katalogový list výrobku

Krbová vložka na dřevo a dřevěné brikety

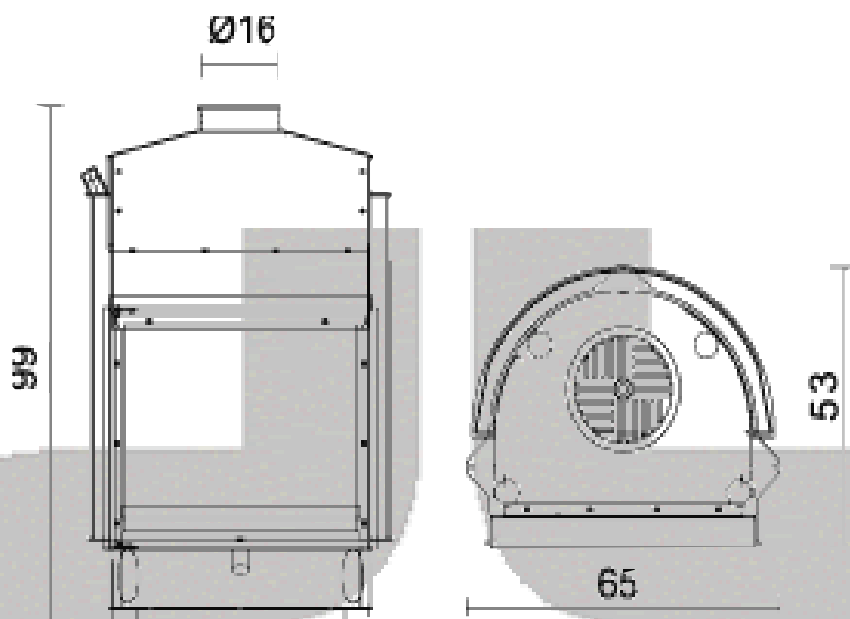
### IDRO 30

Princip činnosti teplovodní krbové vložky Idro 30 je založen na spalování dřeva a dřevních briket, čímž je vyráběna energie ohřívající teplotně stabilní médium ve výměníku – topná voda TUV. Teplovodní výměník je součástí všech stěn a deflektoru topeniště. Takto velká plocha výměníku zaručuje vysoký výkon a účinnost vložky. Studená TUV vstupuje ve spodní části výměníku, proudí skrz celý výměník, kde se ohřívá, a vystupuje v horní části výměníku. Odtud je odváděna do páteřního rozvodu etážového topení a dále rozváděna do jednotlivých radiátorů vytápěného objektu objehovým čerpadlem, které není součástí vložky. Spaliny z hoření jsou odváděny vrchním vývodem kouřovodu o průměru 160mm. Regulace přívodu primárního vzduchu je manuální. Vložka má přívod externího vzduchu.

- A Výměník v deflektoru
- B Výměník v plášti
- C Spalinová klapka – otevřená
- D Spaliny
- E Tepelná izolace (dodatečná)
- F Spalinová kalapka – uzavřená
- G Keramické sklo



Idro 30



Maximální výkon/ jmenovitý výkon	kw	16,7/13
Výkon do vzduchu max./jmen.	kw	7,6/3,9
Výkon do vody min/max	kw	9,1
Vytápěný prostor max.	m <sup>3</sup>	320
Spotřeba paliva	kg/h	4
Přívod venkovního vzduchu min.	cm <sup>2</sup>	200
Obsah výměníku	l	30
Účinnost	%	78
Minimální tah komína	Pa	15
Maximální tlak výměníku	bar	1,5
Průměr kouřovodu	mm	160
Hmotnost	kg	115
Rozměry (piano) V-Š-H	mm	660 – 650 - 530