



# EDILKAMIN INTERNATIONAL

## Fireplaces & Stoves

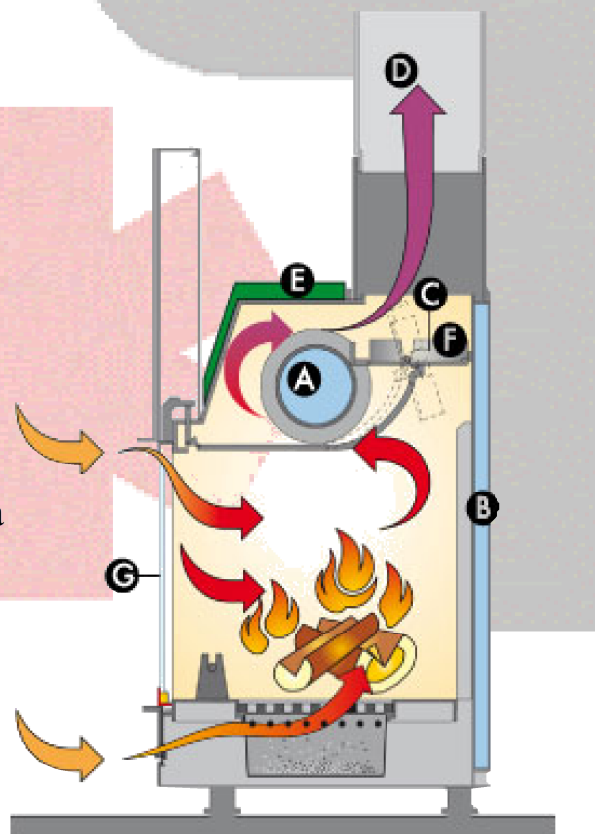
Katalogový list výrobku

Krbová vložka na dřevo a dřevěné brikety

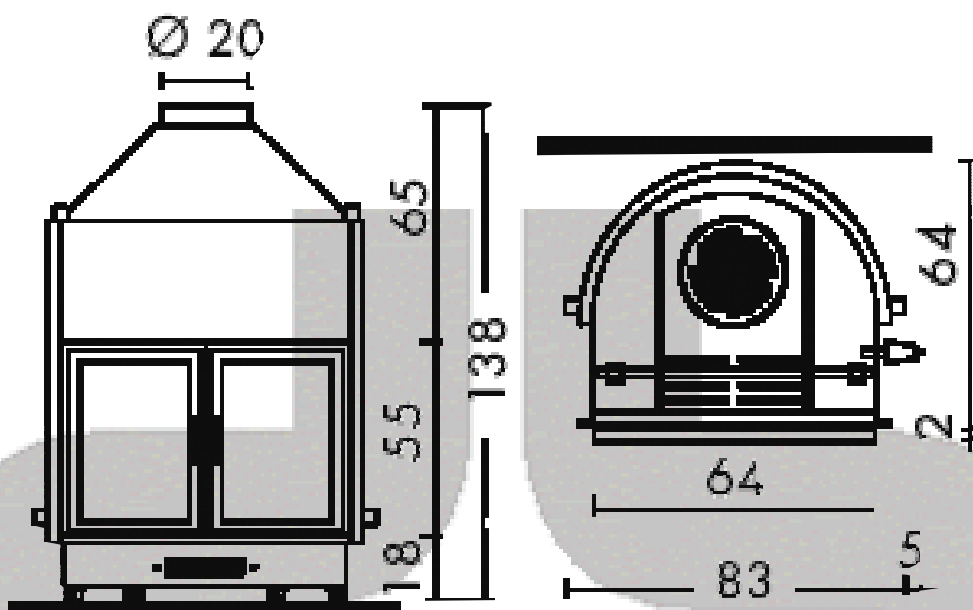
### IDRO 70

Princip činnosti teplovodn krbové vložky Idro 70 je založena na spalování dřeva a dřevních briket, čímž je vyráběna energie ohřívající teplotnosné médium ve výměníku – topná voda TUV. Teplovodní výměník je součástí všech stěn a deflektoru topeniště. Takto velká plocha výměníku zaručuje vysoký výkon a účinnost vložky. Studená TUV vstupuje ve spodní části výměníku, proudí skrz celý výměník, kde se ohřívá, a vystupuje v horní části výměníku. Odtud je odváděna do páteřního rozvodu etážového topení a dále rozváděna do jednotlivých radiátorů vytápěného objektu objehovým čerpadlem, které není součástí vložky. Spaliny z hoření jsou odváděny vrchním vývodem kouřovodu o průměru 160mm. Regulace přívodu primárního vzduchu je manuální. Vložka má přívod externího vzduchu.

- A Výměník v deflektoru
- B Výměník v plášti
- C Spalinová klapka – otevřená
- D Spaliny
- E Tepelná izolace (dodatečná)
- F Spalinová kalapka – uzavřená
- G Keramické sklo



Idro 70



Maximální výkon	kw	29,3
Výkon do vzduchu max.	kw	13,2
Výkon do vody min/max	kw	16,1
Vytápěný prostor max.	m <sup>3</sup>	560
Spotřeba paliva	kg/h	7
Přívod venkovního vzduchu min.	cm <sup>2</sup>	200
Obsah výměníku	l	70
Účinnost	%	78,4
Minimální tah komína	Pa	15
Maximální tlak výměníku	bar	1,5
Průměr kouřovodu	mm	200
Hmotnost	kg	215
Rozměry (piano) V-Š-H	mm	1380 – 830 - 660