

Gloria, Gloria pícka, Asia, Gioia

Instalace, použití a údržba



Gloria



Gloria pícka



Asia



Gioia

INFORMACE PRO INSTALATÉRY

Pozn.:

Instalace kamen na dříví musí být provedena podle řemeslných pravidel v souladu s platnými bezpečnostními normami a především ji musí provádět odborný a kvalifikovaný personál. Přečtěte si prosím pozorně následující instrukce a pravidla všeobecného zacházení, které vám umožní co nejlepším způsobem používat kamna na dříví. Kromě toho, kvůli rozdílným typům instalace, nezodpovídáme za reklamace za poškození, rozbití či špatné fungování zapříčiněné nedodržením níže uvedeného návodu k použití.

UPOZORNĚNÍ:

Kamna jsou zařízení, která fungují pouze se zavřenými dvířky. Rozvod tepla tedy probíhá tradičně zároveň jeho sáláním.

INSTALACE

- kamna jsou dodávána na paletách obalených kartónovým papírem, nejdříve vydejte kamna z vlastního obalu, zkontrolujte, zda se jedná o vámi objednaný model a zda nedošlo k poškození při dopravě, případné reklamace oznamte dopravci (i na dodacím listě) v okamžiku přijetí.

- Před usazením kamen zkontrolujte, zda je kouřovod vhodný pro objem odvodu plynů. Dobré fungování staré kuchyně či kamen, která byla zapojena na stejný kouřovod nemusí vyhovovat dobrému fungování kamen nových.

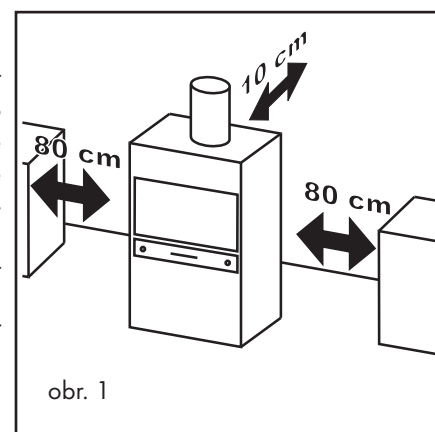
- Při instalaci kamen na dříví ověřte pozici kouřové trubky, rozměry kouřové trubky musí být shodné s údaji uvedenými v níže uvedené technické kartě. Doporučujeme používat kouřové trubky izolované ohnivzdorným materiálem nebo které mají v kruhovém průřezu nerez ocelový materiál s hladkými vnitřními stěnami. Část kouřové trubky by se měla udržovat konstantní pro celou svou výšku (doporučujeme minimální výšku 3,5 – 4m). Na základně kouřové trubky je vhodné počítat se sběrnou komorou pevných materiálů či kondenzátu. Zchátralé kouřové trubky z nevhodného materiálu (azbest, pozinkovaná ocel, vlnitá ocel atd. s vnitřní nerovnou a porézní plochou) neodpovídají zákonným normám a neumožňují dobré fungování kamen.

- Pro obnovení spáleného kyslíku a pro zabezpečení odpovídajícího proudu spalovacího vzduchu je nutné, aby místnost, ve které budou kamna nainstalována, byla vybavena vhodným sacím hrdlem o průchozí ploše alespoň 200 cm².

- Umístěte kamna (obr.1) co nejdále od hořlavých materiálů a předmětů, dodržte vzdálenost na bocích alespoň 80 cm od nábytku a alespoň 10 cm od zdi. Tyto vzdálenosti jsou relativní pro nábytek či zdivo nehořlavého charakteru či akceptující zvýšené teploty prostředí rovnající se 80o, beztoho aniž by došlo k přehřátí, které by mohlo zapříčinit požár. Recyklace vzduchu se bude, díky těmto vzdálenostem, tvořit kolem kamen, zaručí dostatečnou ventilaci a zlepšit tepelný výkon.

- Při instalaci na podlahu z hořlavého a/nebo spalitelného materiálu doporučujeme umístit kamna na ocelový plát, který dodáváme jako doplněk.

- Bezchybný tah je vázán především na volně průchodnou kouřovou trubku neobsahující překážky typu: přiškrcení, horizontální trasa, hrany. Případné posuny os musí být vedeny pod maximálním úhlem 45° vzhledem k vertikále, ještě v lepším případě doporučujeme úhel pouhých 30°.

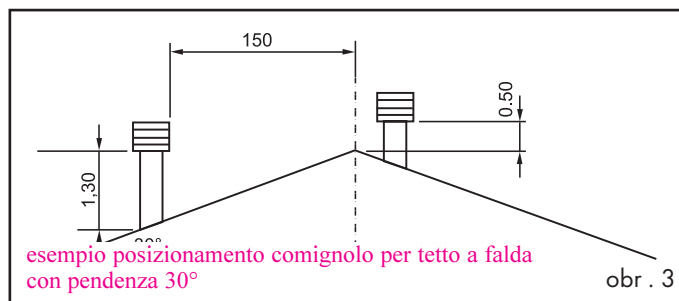
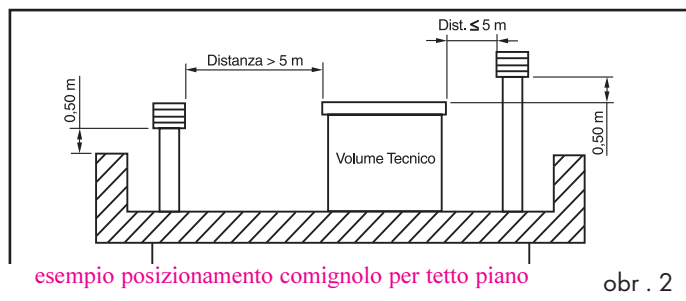


- Napojení kouře mezi kamny a kouřovou trubkou musí být shodné se sekci vývodu kouře z kamen. Případné horizontální vedení nesmí překročit 2 metry a musí být o spádu 8-10 cm pro každý metr při stoupání ve směru kouřové trubky. Povoleny jsou maximálně 2 ohyby o 90°.
- Komínový nástavec musí odolávat větru a musí mít shodný vnitřní průřez s kouřovou trubkou a průchod průřezu odvádění kouřů musí být alespoň jednou tak velký jako vnitřní průřez kouřové trubky.
- Abyste se vyhnuli problémům v tahu, každá kamna by měla mít vlastní nezávislou kouřovou trubku. Pokud bude na střechu vyvedeno více kouřových trubek, měly by být od sebe vzdáleny alespoň 2 m a komínový nástavec kamen by měl ostatní převyšovat alespoň o 40 cm. Na obr.2 a 3 vidíte údaje v tabulce dle předpisů UNI 10683/98, které uvádějí vzdálenosti a umístění komínů.

UNI 10683/2005 Komíny, vzdálenosti a umístění

Sklon střechy	Vzdálenost mezi hřebenem a komínem	Minimální výška komínu
15°	Menší než 1,85 m	0,50 m za hřebenem
15°	Větší než 1,85 m	1,00 m od střechy
30°	Menší než 1,50 m	0,50 m za hřebenem
30°	Větší než 1,50 m	1,30 m od střechy
45°	Menší než 1,30 m	0,50 m za hřebenem
45°	Větší než 1,30 m	2,00 m od střechy
60°	Menší než 1,20 m	0,50 m za hřebenem
60°	Větší než 1,20 m	2,60 od střechy

Pozn. Pokud byla kouřová trubka, kterou chcete použít k instalaci, již předtím napojená na jiná kamna či krby, dobře ji očistěte, aby jste se vyhnuli případným problémům ve fungování a nebezpečí vzplanutí nespálených částí vyskytujících se ve vnitřní části kouřové trubky. V běžných podmínkách se provádí čištění kouřové trubky alespoň jedenkrát do roka.



Následuje obr.č. 2 a obr.č.3

Pozn Pro optimální tah kouřové trubky se musí vytvořit podtlak variabilní od 0,12 do 0,2 mbar. Nižší hodnoty mohou způsobit obtížný odvod kouře v okamžiku přikládání do kamen a mohou způsobit usazeniny karbonu. Vyšší hodnoty mohou vyvolat příliš rychlé spalování se snížením tepelného výkonu. Abyste se vešli do těchto hodnot postačí, když se budete řídit tabulkou UNI 10683/98.

Pozn: Výrobce EDILKAMIN se zříká jakékoliv zodpovědnosti za škodu, způsobenou nesprávnou instalací a nevhodným použitím kamen.

TECHNICKÉ ÚDAJE KAMEN	GLORIA	GLORIA pícka	ASIA	GIOIA
Vstupní tepelný výkon	kW 7,2	kW 7,2	kW 8,5	kW 7,2
Hodinová spotřeba dřeva *	kg/h 2,5	kg/h 2,5	kg/h 3	kg/h 2,5
Průměr kouřové roury	cm 13	cm 13	cm 15	cm 13
Objem , který je možno vytopit	m ³ 180	m ³ 180	m ³ 210	m ³ 180
Hmotnost	kg 105	kg 130	kg 115	kg 120
Šířka	cm 44	cm 44	cm 52	cm 44
Hloubka	cm 45	cm 45	cm 52	cm 45
Výška	cm 92	cm 122	cm 95	cm 92
Vypalovací pec	ne	ano	ne	ne
Přívod vzduchu	cm ² 200	cm ² 200	cm ² 200	cm ² 200

*Nadměrná spotřeba dřeva než, která je uvedena může způsobit poškození ohniště a vnějšího obložení z keramiky.

KAMNA GLORIA - ASIA VYBAVENÉ SPORÁKEM

Kamna Gloria a Asia se sporákem jsou vybaveny pecí z nerez oceli, která umožňuje pečení jakékoliv potraviny (ovoce, maso, moučnický, atd.). Pro dokonalé pečení je nezbytné udržet konstantní teplotu pece podle typu zpracovávaného jídla. Pro změnu teploty pece stačí použít ventilky primárního vzduchu topeniště. Pro zvýšení teploty otočte ventilkem proti směru hodinových ručiček, pro snížení točte ve směru hodinových ručiček.

KONSTRUKČNÍ VLASTNOSTI KAMEN

- Dvířka topeniště jsou ze slitiny se sklokeramikou a držátkem z chromované oceli s prvkem proti popálení.

Upozornění: pokud je zažehlý oheň, dvířka ohniště dosahují zvýšených teplot. Při přikládání dřívím otevírejte dveře ve dvou fázích, nejprve pomalu a po částech (3 nebo 4 cm), aby byl kouřovou trubkou odsát kouř topeniště, a poté kompletně, abyste se vyhnuli únikům kouře.

- Topeniště s košíkem a mřížkou je ze slitiny a vnější plášť je z 2 mm plechu, pro lepší funkčnost: regulace primárního vzduchu se dosáhne ventilem (A), umístěným uprostřed spodních dvířek. Pro zvýšení spalujícího vzduchu otáčíme proti směru hodinových ručiček, pro snížení po směru hodinových ručiček.

- Sekundární stálý vzduch je přiváděn do topeniště průduchy umístěnými na horní zasklívací liště dvířek ohniště. Sekundární vzduch kromě samočištění keramického skla umožňuje spalování těch plynů, které by mohly vzniknout při nekompletním spálení dříví a tak snižuje znečištění prostředí jedovatými plyny.

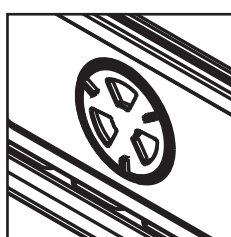
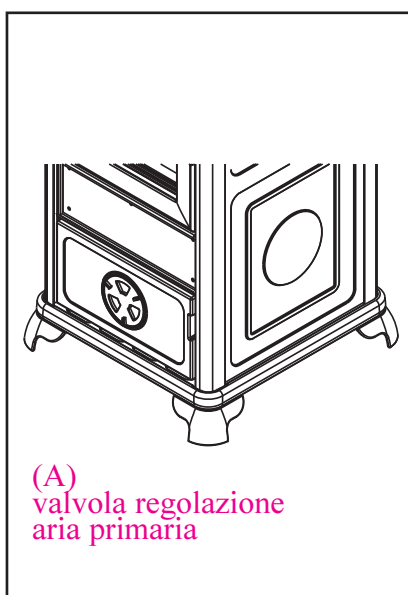
- Pohrabáč (B) umístěný uvnitř spodních dvířek slouží k údržbě mřížky (vytřepání mřížky) během fungování, a doporučujeme jeho použití kdykoliv, kdy plamen uhasíná.

- Zásuvku s nádobou na popel (C) umístěnou uvnitř spodních dvířek pravidelně kontrolujte a v případě, že je plná, vysypte ji. Pro její vytáhnutí lehce nadzdvihněte držátko a jemně ji táhněte za rukojeť.

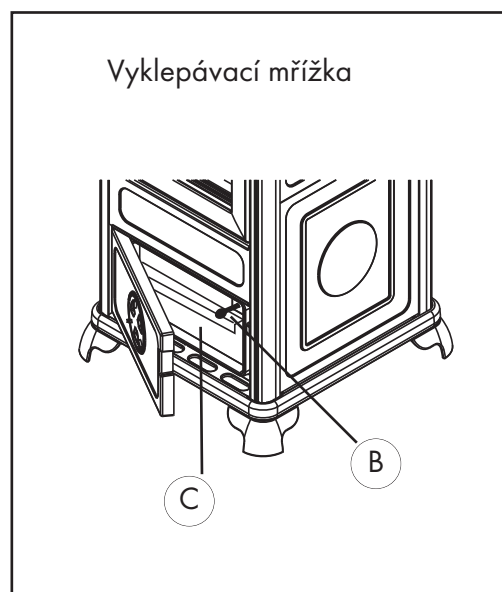
- Obložení kamen je z kachliček (žárovzdorná keramika) s glazurami různých barev. Upevnění kachliček je provedeno vnějšími profily z lakovaného hliníku.

NÁVOD K POUŽITÍ

Upozornění: při zažhnutém ohni dosahují některé části kamen vysokých teplot. Proto doporučujeme omezit přítomnost dětí v blízkosti kamen. Nedoporučujeme nechávat v blízkosti kamen předměty citlivé na teplotu (plastové části apod.). Digestoře v blízkosti kamen mohou způsobit únik nespálených plynů během fungování, proto je nezbytné provést vnější odsávání vzduchu. Teplý popel se nesmí sypat do popelnic.



Zavřený ventil



PRVNÍ ZAŽEHNUTÍ

Případné nepříjemné zápachy či kouř jsou způsobeny odpařováním či vysušením některých použitých materiálů. Tento jev může trvat několik dní a pak zmizí.

- Postupujte takto: do ohniště vložte pomačkaný papír, pokryjte ho malým množstvím větviček nebo dobře vysušenými třískami, tak aby mohl vzniknout plamen.

- Otevřete regulátor spalovacího vzduchu ventilem A, otevřete ventil tahu, pokud je umístěn ve spojovací trubce kouřovodu.

- Zapalte papír a zatímco se plamen rozhořívá, přidejte zhruba polovinu doporučeného množství dříví (viz. tabulka příkládání dříví). Jakmile se plamen utlumí a dostane běžný široký tvar přiložte do ohniště běžné doporučené množství dříví.

- Při příliš intenzivním plamenu doporučujeme částečně uzavřít ventilem A spalovací vzduch a lehce uzavřít ventil tahu na kouřové trubce.

- Přesvědčte se, že dvířka topeniště jsou během činnosti vždy dokonale uzavřena, delší otevření by mohlo vyvolat únik kouře.

Pozn. K zapálení ohně nikdy nepoužívejte alkohol, benzín, petrolej nebo jiné zápalné tekutiny. Tyto držte v bezpečné vzdálenosti od ohně. Nepoužívejte petrolejové kostky ani jiné chemicky jim podobné, mohly by vážně poškodit stěny topeniště. Používejte výhradně zapalovací kostky ekologického typu. Přílišné příkládání (tj. převyšující v kg množství ve výše uvedené tabulce) nebo příliš intenzivní plamen mohou ohrozit prostor topeniště.

SEKUNDÁRNÍ VZDUCH

Sekundární vzduch je vzduch, který proudí k ohni v horní části plamene. Nespálené plyny během samotného spalování dříví se nově zapálí a shoří v horní části plamene, čímž se optimalizuje výkon a snižuje znečištění ovzduší plyny.

DRUH PALIVA

Do kamen přikládejte pokud možno bukové/březové dobře vysušené dříví nebo brikety z hnědého uhlí (maximálně 3 ks, aby nedošlo k ohrožení topeniště vzhledem k jejich vysokému tepelnému přínosu). Každý typ dříví má svoje charakteristické vlastnosti, které ovlivňují výkon spalování. Nominální výkonnosti v kW uvedené pro daná kamna, dosáhnete spálením správného množství dříví s tím, že si dáte pozor na nadměrné přikládání do spalovací komory.

VYSYPÁNÍ POPELE

Zásuvka popele pod dveřmi topeniště musí být vyprázdněna dřív, než se zcela naplní popelem, protože by mohlo dojít k přehřátí litinové mřížky topeniště a mohla by překážet průchodu vzduchu do topeniště. Doporučujeme spíše častější vyprazdňování zásuvky pro lepší přístup spalovacího vzduchu k topeništi. Popel vysypeme raději ze studených kamen, např. každé ráno před jejich zapálením.

ÚDRŽBA SKLA

Pro čištění vnitřních částí skleněných ploch musíte otevřít dveře. Sklo umývejte speciálním čisticím prostředkem firmy Edilkamin, který je možno zakoupit u jejich prodejců. Nikdy nečistěte sklo během činnosti kamen!

Pozn.: keramické sklo odolává vysokým teplotám, ale je křehké, takže s ním nakládejte opatrně!

ÚDRŽBA KERAMIKY

Keramické obložení musí být čištěno jemným čisticím prostředkem a vlhkou hadrou. Neomývejte studenou vodu pokud jsou kamna teplá, protože tepelným šokem by mohlo dojít k rozpraskání keramického obložení.

ÚDRŽBA TOPENIŠTĚ

Periodicky nebo pokud se zvětší usazeniny sazí provádějte dobrou očistu ohnišťového prostoru. Tím dosáhnete lepší činnosti a vyšší účinnosti kamen.

ÚDRŽBA KOUŘOVÉ TRUBKY

Provádí se před obdobím používání kamen a pokaždé, když si všimnete, že se ve vnitřku potrubí tvoří vrstvy sazí a dehtu, což jsou lehce zápalné látky. Pokud usazeniny dosáhnou síly 5-6 cm mohou se při zvýšené teplotě a při výskytu jisker zapálit, což by mělo lehce představitelný následek jak pro kouřovod tak pro obydli. Proto doporučujeme vyčištění alespoň jednou do roka nebo kdykoliv se to uzná za vhodné.

MONTÁŽ KERAMIKY

Kamna GLORIA - GLORIA pícka - ASIA a GIOIA mají kovovou a litinovou konstrukci a jsou vybaveny 4 ks ožiček z lakovaného hliníku se zářezy, ve kterých se provádí montáž keramiky/kamenů.

V níže uvedené tabulce je uvedeno množství a typologie kachlů potřebných pro každá jednotlivá kamna.

POPIS	ROZMĚRY	GLORIA	GLORIA pícka	ASIA	Gioia
Boční kachel	420 X 415	-	-	4	-
Přední kachel	435 X 110	-	-	2	-
Boční kachel	350 X 400	4	-	-	-
Boční kachel	350 X 365	-	6	-	-
Přední kachel	350 X 120	2	2	-	-
Kachel	80 X 80	-	-	-	88

Kamna se dodávají s keramikou/kameny zabalenými zvlášť, aby nedošlo k poškození během dopravy a usazení.

Některé kachle mohou mít na zadní ploše malé vrypy, které neovlivňují kvalitu keramiky.

Vydělejte keramiku z obalu pouze jednou při dosažení místa usazení.

Každá jednotlivá kamna jsou předem montovaná s vlastním keramickým-kamenným obložení při výrobě a kolaudace, aby došlo k následnému snadnějšímu a rychlejšímu sestavení.

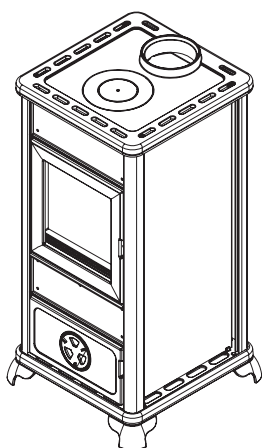
Keramika se pak demontuje a zabalí zvlášť.

K namontování keramiky – kamenů:

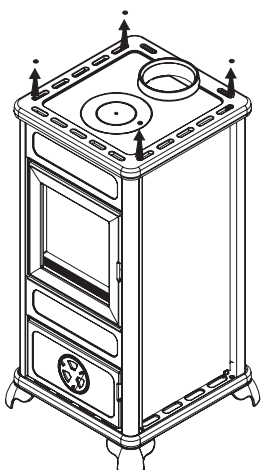
- odšroubováním 4 šroubů odejměte vršek.
- zasadte keramiku-kameny do předních čelních částí, obr.č.3
- znovu namontujte přední profil do uložení, obr.č.4
- zasadte keramiku-kameny do příslušných bočních vodičů směrem shora dolů, obr.č.5
- mezi každou keramiku vložte profil z lakovaného hliníku, viz.obr.č.5 (pouze u typu Gloria-Gloria pírka-) **fig. 5 oppure le lamiere Fig. 5b.**
- nasadte vršek na konstrukci a znovu ho zašroubujte 4 šroubky, viz.obr.č.6

Provedením této operace můžete považovat fázi montáže keramiky za uzavřenou, viz.obr.č.7.

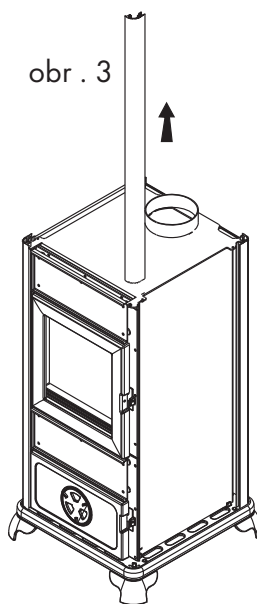
obr. 1



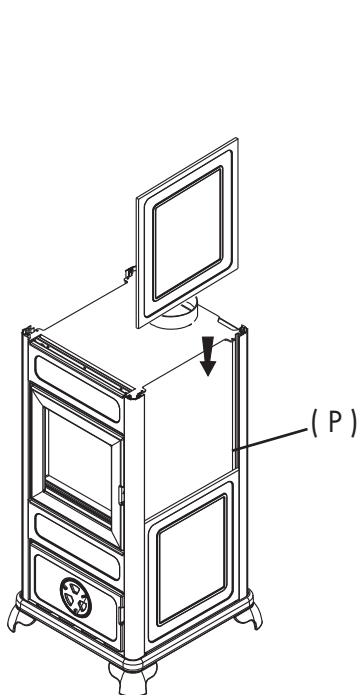
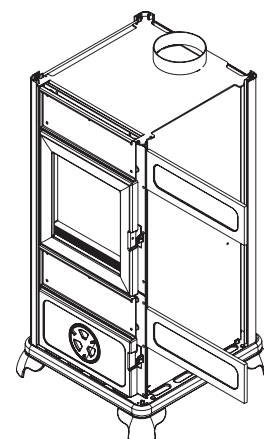
obr. 2



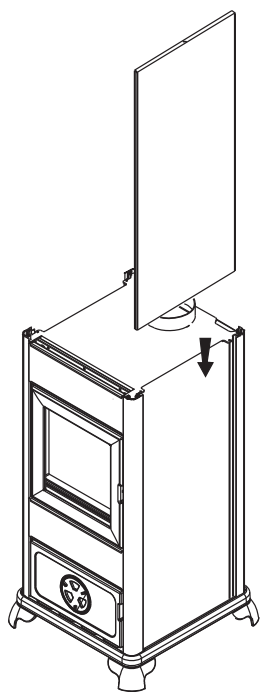
obr. 3



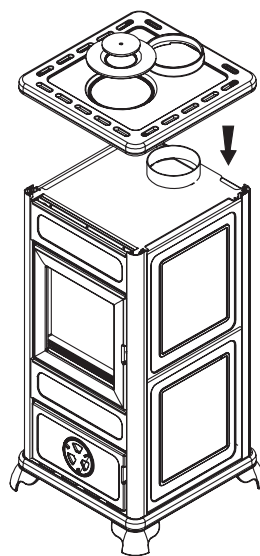
obr. 4



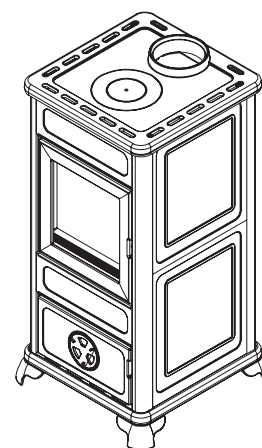
obr. 5



obr. 5b



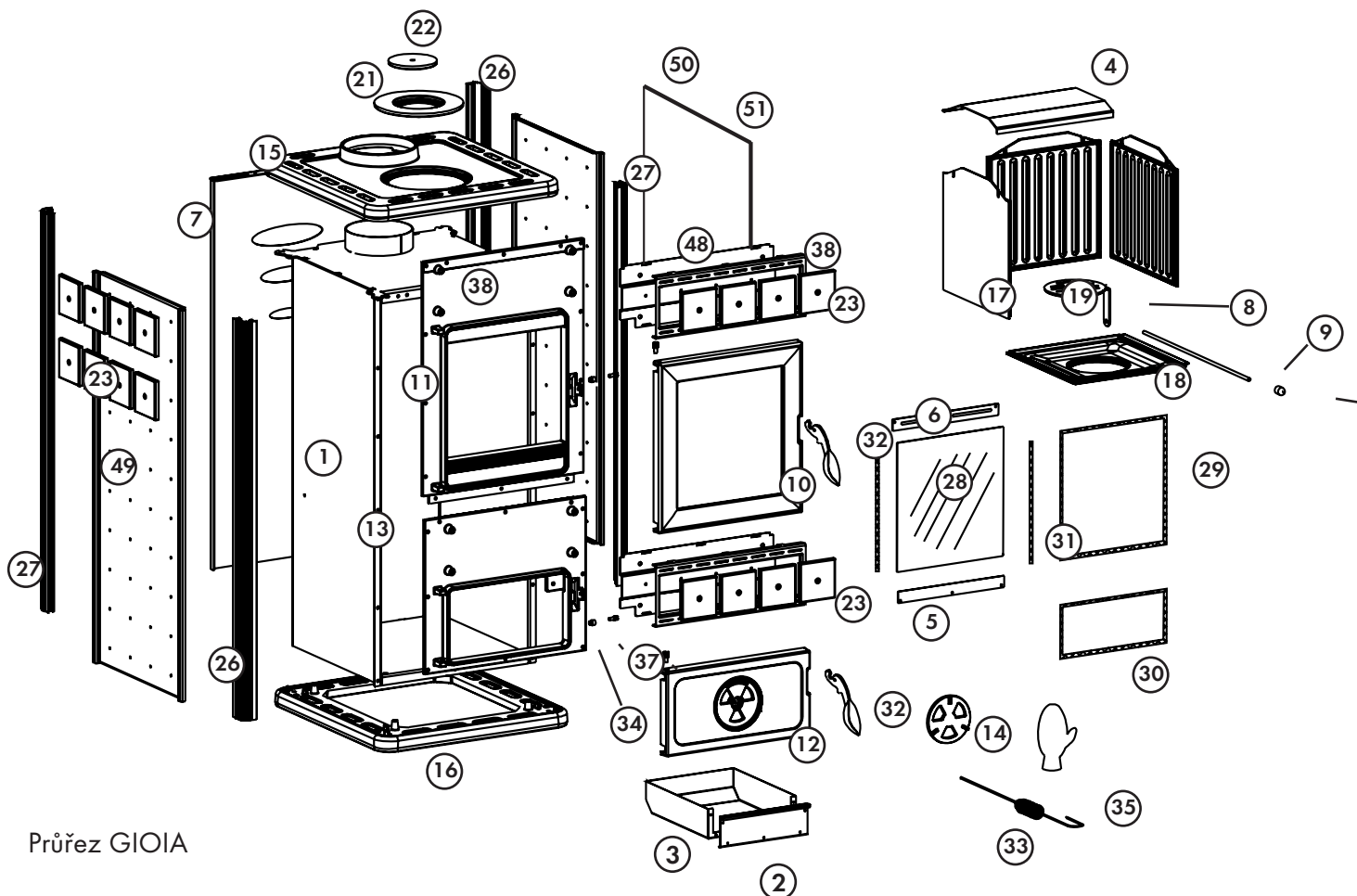
obr. 6



obr. 7

Seznam náhradních dílů (viz průřez)

	GLORIA	GLORIA pícka	ASIA
Popis	kód	kód	kód
1 komplet konstrukce	266620	266630	266640
2 přední krycí díl zásobníku popela	262660	262660	264690
3 těleso zásobníku popela	262670	262670	264700
4 odvaděč kouře	262840	262840	264680
5 spodní nerezová zasklívací lišta	361440	361440	361430
6 horní nerezová zasklívací lišta	360630	360630	361420
7 zadní panel	262650	262770	264670
8 rám vyklepávací mřížky	262690	262690	266350
9 tyčka vyklepávací mřížky	262700	262700	264710
10 předek ohniště	260140	260140	260460
11 průčelí ohniště	260120	260120	260440
12 předek popela	260150	260150	260470
13 průčelí popela	260130	260130	260450
14 vzduchový ventil	260210	260210	260210
15 horní top	260100	260100	260420
16 základna	260110	260110	260430
17 boční topeniště	260550	260550	260860
18 podlaží ohniště	260850	260850	260870
19 popelová mřížka	260540	260540	264340
20 nožičky	260180	260180	260180
21 kroužek	260160	260160	260480
22 víko	260170	260170	260170
23 hliníkový profil pro dlaždici	266230	266230	266240
24 glazurovaná boční dlaždice bordo	260920	262780	263540
24 glazurovaná boční dlaždice kůže/běžová	260930	262790	263550
25 glazurovaná čelní dlaždice bordo	262580	262580	263560
25 glazurovaná boční dlaždice kůže/běžová	262590	262590	263570
26 lakovaný hliníkový profil levý	260940	262750	263050
27 lakovaný hliníkový profil pravý	262820	262830	263060
28 sklo topeniště	262710	262710	264350
29 těsnění 10 dvířka ohniště	425780 (mt 1,17)	425780 (mt 1,17)	425780 (mt.1,45)
30 těsnění 10 dvířka popel.	425780 (mt 1,17)	425780 (mt 1,17)	425780(mt.1,00)
31 Těsnění 8x1 adhezni	188140 (mt 0,28)	188140 (mt 0,28)	188140 (mt 0,45)
32 Dveřní madlo	264430	264430	264430
33 Pohrabáč	253970	253970	253970
34 Uzavírací objímka	262810	262810	262810
35 Rukavice	6630	6630	6630
36 Technická karta	433440	433440	433440
37 Regulační klapkový čep	262800	262800	262800
38 Podložka čelní dlaždice	262640	262640	264660
39 Rukojeť vyklepávací mřížky	110420	110420	110420
40 Sklo pece		262270	
41 Mřížka pece		253740	
42 Vodítka mřížky pece		264420	
43 Fixní opěrka vodítka pece		253730	
44 Panel scamolex		264400	
45 Teploměr pece		264720	
46 Přední část pece		260200	
47 Průčelí pece		260190	
50 Těsnění 10 dveří pece		425780 (mt. 1,03)	
51 Těsnění 8x1 adhezni		188140 (mt 0,21)	
52 Pece nerez ocel 27x28x24h		252450	



Průřez GIOIA

Seznam náhradních dílů (viz průřez)

MODELLI	GIOIA		
Descrizione	codice		
1 komplet konstrukce	266620	22 víko	260170
2 přední krycí díl zásobníku popela	262660	23 kachel bordó	161370
3 těleso zásobníku popela	262670	23 kachel béžový	170000
4 odvaděč kouře	262840	23 kachel zelený	157970
5 spodní nerezová zasklívací lišta	361440	26 lakovaný hliníkový profil levý	260940
6 horní nerezová zasklívací lišta	360630	27 lakovaný hliníkový profil pravý	262820
7 zadní panel	262650	28 sklo topeniště	262710
8 rám vyklepávací mřížky	262690	29 těsnění 10 dvířka ohniště	425780 (m ^t 1,17)
9 tyčka vyklepávací mřížky	262700	30 těsnění 10 dvířka popel.	425780 (m ^t 0,83)
10 předek ohniště	260140	31 Těsnění 8x1 adhezni	188140 (m ^t 0,28)
11 průčelí ohniště	260120	32 Dveřní madlo	264430
12 předek popela	260150	33 Pohrabáč	253970
13 průčelí popela	260130	34 Uzavírací objímka	262810
14 vzduchový ventil	260210	35 Rukavice	6630
15 horní top	260100	36 Technická karta	433380
16 základna	260110	37 Regulační klapkový čep	262800
17 boční topeniště	260550	38 Podložka čelní dlaždice	266210
18 podlaží ohniště	260850	39 Rukojeť vyklepávací mřížky	110420
19 popelová mřížka	260540	48 Podpěra rámu na kachle	266200
21 kroužek	260160	49 Čelní panel na kachle	266220
		50 Pannello laterale beige	285370
		51 Pannello laterale bordeaux	283340



Česká republika - Nová kancelář: Fryčajova 20, 614 00 Brno
 Tel. +420/545210991 Fax +420/545211036
 www.edilkamin.com e-mail: info@edilkamin.cz

www.edilkamin-cz.cz tel.: servis 606 647 416 e-mail: info@edilkamin-cz.cz